

# Uniflexplus+ RV

## Eigenschappen & Voordelen

- Eén ventiel voor luchttoevoer en -afvoer: geschikt tot 75m<sup>3</sup>/h.
- Eenvoudig inregelen: 26 vergrendelbare standen voor instelling van het luchtvolume.
- Uitstekende prestaties: de laagste geluids- en drukvalwaarden.
- Bij elk luchtvolume hetzelfde uiterlijk: behoud van de buitenmaten ongeacht de gekozen stand.
- Laag turbulente luchtstromen: voorkomt vuilafzetting rondom het ventiel.
- Flexibele montage: voor alle typen luchtkanalen met aansluiting Ø116 of Ø125.
- Eenvoudig te reinigen: het is niet nodig om de ventielbasis uit te nemen.
- Meerdere designs beschikbaar: past bij verschillende interieurstijlen.



## Regelen en vergrendelen

Het Uniflexplus+ luchtverdeelsysteem is ontworpen om het installeren en inregelen van ventilatie zo snel en eenvoudig mogelijk te maken. Met het regelbare ventiel Uniflexplus+ RV zijn de luchttoevoer én -afvoer in een handomdraai op vaste volumes in te stellen en te vergrendelen.

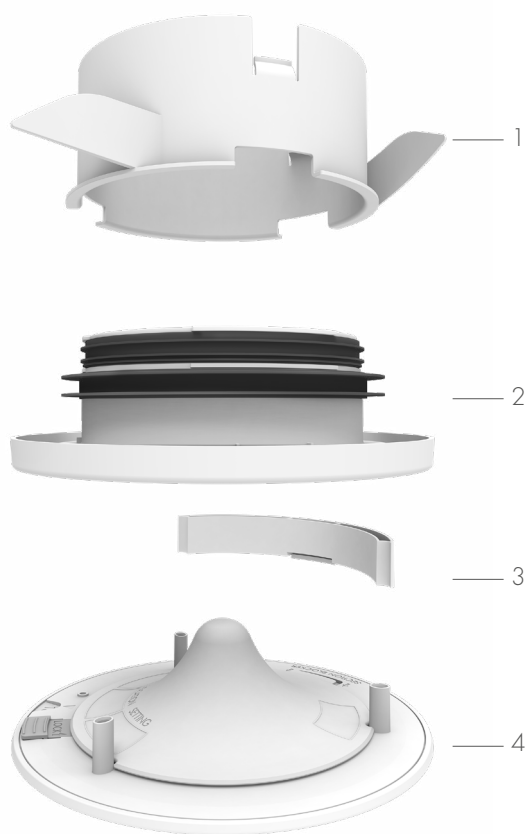
Uniflexplus+ RV is eenvoudig te monteren, ook in verlaagde plafonds met behulp van de speciale kraag. Het onderhoud aan het ventiel is gemakkelijk, want de basis van het ventiel hoeft daarbij niet uit het plafond genomen te worden. De regeling van het luchtvolume gebeurt geheel binnenin het ventiel. De buitenmaten - en dus het uiterlijk - van de ventielen zijn daardoor altijd gelijk.

## Luchtdicht en geluidsarm

Uniflexplus+ staat bekend om de luchtdichte verbinding zonder montagehulpmiddelen. Uniflexplus+ RV koppelt dit aan unieke geluidsprestaties. Door zeer lage weerstanden (drukvalen) is het mogelijk om te voldoen aan de hoogste comforteisen. Indien nodig kan 120° van de aan-/afvoeropening geblokkeerd worden. Bovendien bevat het regelbare ventiel antistatische en antibacteriële additieven en is het UV-resistent.

## Verschillende uitvoeringen

Aan de vormgeving en materialen is veel zorg besteed bij het regelbaar ventiel. Het uiterlijk is geraffineerd, er zijn drie designs die passen bij verschillende interieurstijlen (RV 125, RVG 125 & RVV 125).



1. Kraag (Accessoire: RVK)
2. Basis
3. Blokkering (Accessoire: RVB)
4. Regelconus



Regelbaar Ventiel

Regelbaar Ventiel Groot

Regelbaar Ventiel Vierkant

Type	RV 125	RVG 125	RVV 125
Artikelnummer (1st)	NL/DE: 8000000540 BE/FR: 3001000239	NL/DE: 8000000541 BE/FR: 3001000240	NL/DE: 8000000542 BE/FR: 3001000241
Artikelnummer (grootverpakking - 7st)	NL/DE: 8000000558 BE/FR: 3001000244	-	-
Materiaal	ASA	ASA, gepoederlakt ALU	ASA, gepoederlakt ALU
Kleur	RAL 9003	RAL 9003	RAL 9003
Gewicht (g)	230	410	450

### Accessoires

#### Kraag

Type	Artikelnummer
RVK	NL/DE: 8000000543 BE/FR: 3001000242



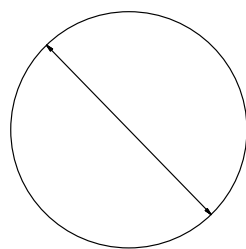
#### Blokkering

Type	Artikelnummer
RVB	NL/DE: 8000000544 BE/FR: 3001000243

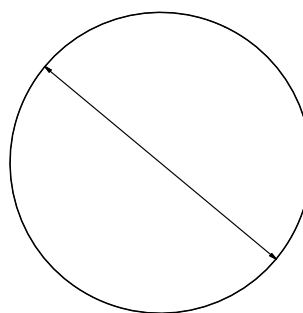


### Afmetingen (mm)

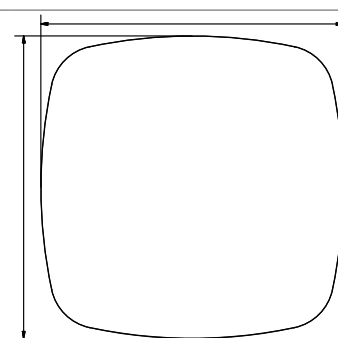
#### Onderaanzicht



Ø 170



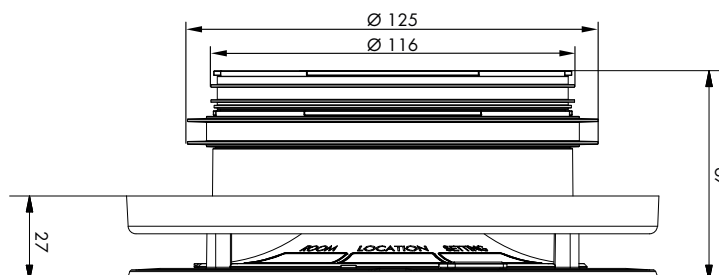
Ø 215



□ 215

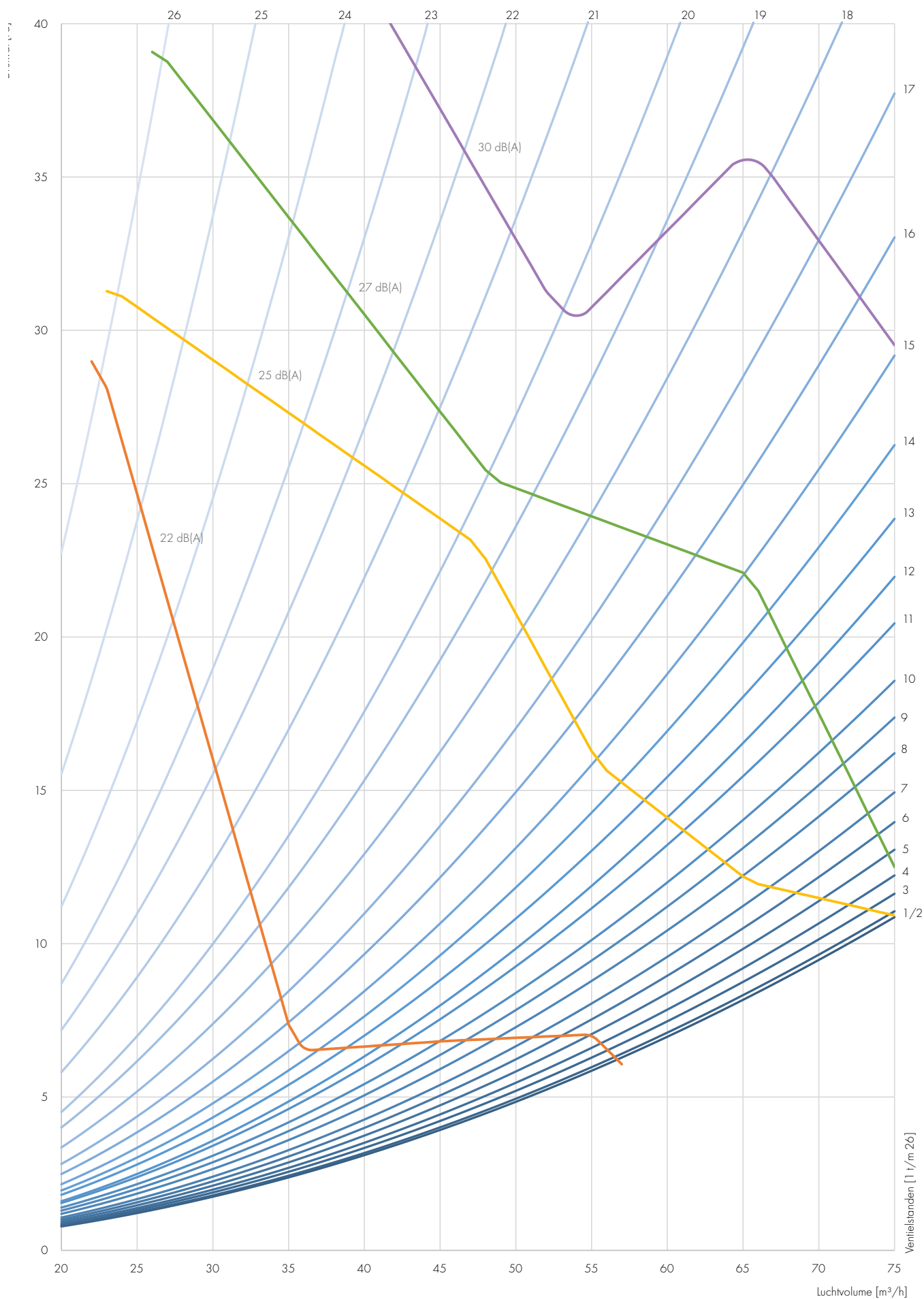
#### Zijaanzicht

(Op basis van tekening RV 125)



# Prestatiegrafiek Uniflexplus+ RV: Luchttoevoer

Per ventielstand worden de geluids- en drukvalprestaties getoond in relatie tot de verschillende luchtvolumes.



Getest volgens: NEN-EN-ISO 5135:1999

# Prestatiegrafiek Uniflexplus+ RV: Luchtafvoer

Per ventielstand worden de geluids- en drukvalprestaties getoond in relatie tot de verschillende luchtvolumes.

